

## Лабораторная работа 7

### ИССЛЕДОВАНИЕ АМПЛИТУДНЫХ И АМПЛИТУДНО-ЧАСТОТНЫХ ХАРАКТЕРИСТИК ВЫСОКОЧАСТОТНОГО ТРАКТА

#### 7.1. Цель занятий

В процессе выполнения заданий необходимо изучить общие характеристики высокочастотного тракта, принципы построения приемопередатчиков и исследовать характеристики. Провести предварительные расчеты по индивидуальным заданиям, зарисовать характеристики тракта, измерить основные параметры и сравнить расчетные и экспериментальные данные.

#### 7.2. Общие понятия

Высокочастотный тракт содержит в себе элементы, по которым проходит модулированный сигнал. В общем случае, это передатчики, приемники, антенны, фидеры и участки распространения электромагнитной энергии. Обобщенная структура ВЧ тракта, применительно к радиорелейной линии связи, показана на рис. В.1 (см. введение).

Как видно из рис.В.1, высокочастотный тракт заканчивается последним приемником, стоящим перед демодулятором, который вместе с модулятором относится к групповому тракту.

Промежуток между ближайшими станциями РРЛ называется интервалом или пролетом линии связи, а промежуток между оконечной станцией и узловой или между двумя узловыми станциями называется секцией.

Рассмотрим основное выражение, определяющее уровни сигнала при прохождении его по интервалу линии связи.

Представим, что линия состоит только из одного интервала (рис. 7.1). Очевидно, что работоспособность линии связи определяется мощностью сигнала на входе приемника  $P_{пр}$ .

Мощность сигнала на входе приемника при распространении в свободном пространстве  $P_{пр0}$  можно найти по следующей формуле:

$$P_{пр0} = \frac{P_{пд} h_1 h_2 G_1 G_2 \lambda^2}{(4\pi R_0)^2}, \quad (7.1)$$

где  $h_1, h_2$  – КПД передающей и приемной фидерных линий;

$G_1, G_2$  – коэффициенты усиления антенн (раз);

$P_{пд}$  – мощность передатчика;

$\lambda$  – рабочая длина волны;

$R_0$  – протяженность интервала.

Часто эту формулу удобнее представлять в уровнях сигналов:

$$P_{пр0} = P_{пд} + G_1 + G_2 - L_{\phi 1} - L_{\phi 2} - L_0 \quad (7.2)$$

где все величины выражены в дБ;

потери в фидерах

$$L_{\phi 1} = 10 \lg h_1, L_{\phi 2} = 10 \lg h_2, \quad (7.3)$$

ослабление в свободном пространстве

$$L_0 = 20 \lg \frac{4\pi R_0}{\lambda} \quad (7.4)$$

В реальном пространстве мощность сигнала на входе приемника будет определяться влиянием поверхности земли и состоянием атмосферы. Для учета этих влияний вводится понятие множителя ослабления

$$V = \frac{E}{E_0}, \quad (7.5)$$

где  $E$  – напряженность поля на входе приемника в реальном пространстве,

$E_0$  – напряженность поля на входе приемника в свободном пространстве.

Тогда, мощность сигнала на входе приемника:

$$P_{пр} = P_{пр0} V^2 \quad (7.6)$$

Изменения уровня сигнала на интервале РРЛ показаны на диаграмме уровней (рис.7.1).  
Здесь сигнал, вырабатываемый передатчиком

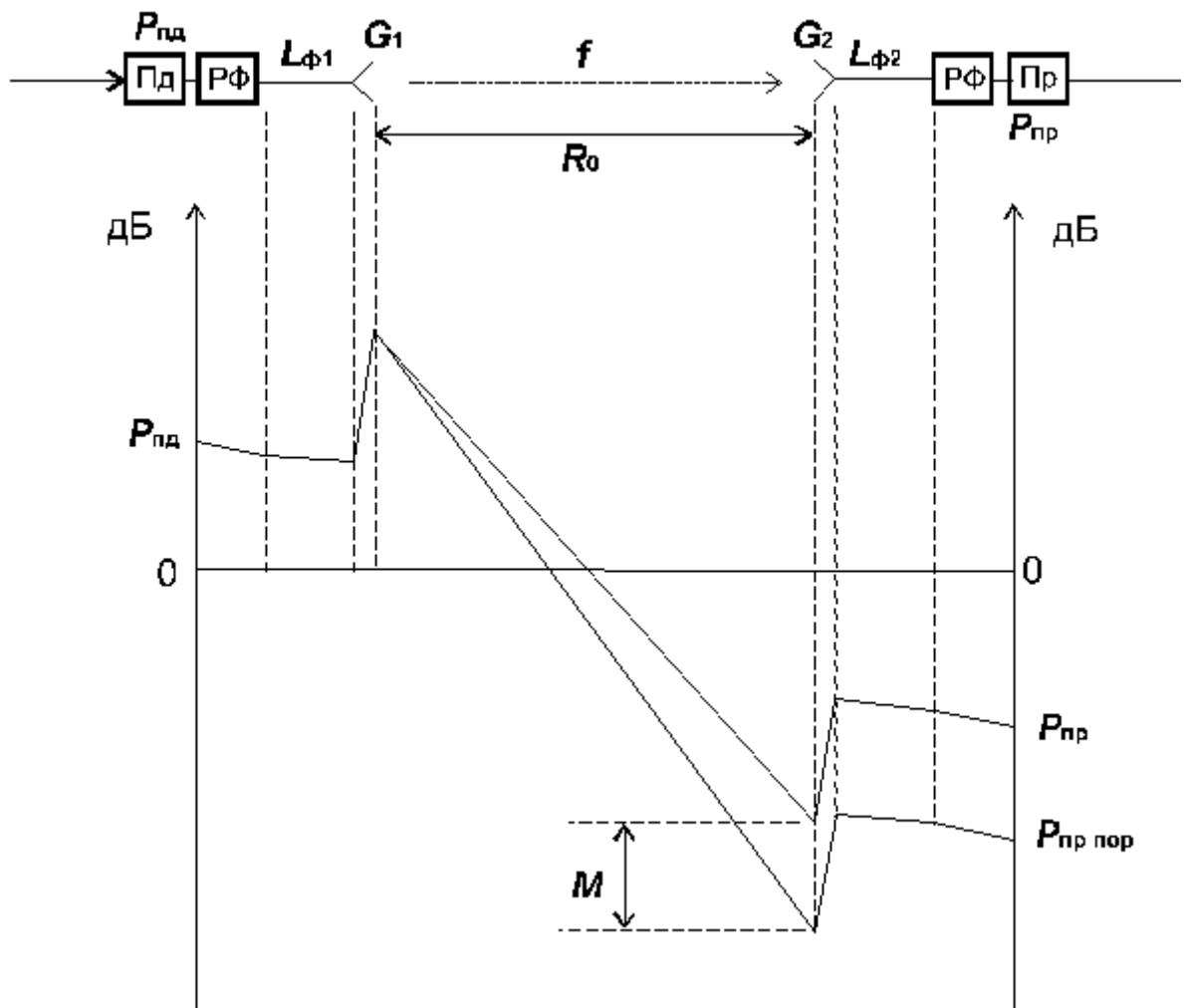


Рис. 7.1

с уровнем  $P_{нд}$ , ослабляется в фидерной линии, затем повышается за счет направленных свойств передающей антенны, ослабляется в свободном пространстве, увеличивается приемной антенной, ослабляется приемным фидером и поступает в приемник с уровнем  $P_{пр0}$ . За счет реального пространства уровень сигнала изменяется на величину  $V$ . Необходимо иметь в виду, что величина  $V$  зависит от множества случайных факторов и поэтому сама случайна. В этом и заключается основная сложность в функционировании подобных систем связи.

В современных методиках расчетов часто применяется понятие «запас на замирания»

$$M = -V. \quad (7.7)$$

Запас на замирание – это разница между уровнями сигнала на входе приемника при условии свободного пространства ( $P_{пр0}$ ) и порогового значения ( $P_{пр пор}$ ), при котором гарантируется работоспособность приемника.

Обобщенная структурная схема передатчика с преобразованием промежуточной частоты показана на рис. 7.2. Схема достаточно проста и помимо преобразователя частоты, состоящего из смесителя (СМ) и задающего генератора (ЗГ), и усилителя СВЧ (УСВЧ), содержит полосовой фильтр, служащий для выделения одной из двух боковых полос, полученных в процессе преобразования частоты.

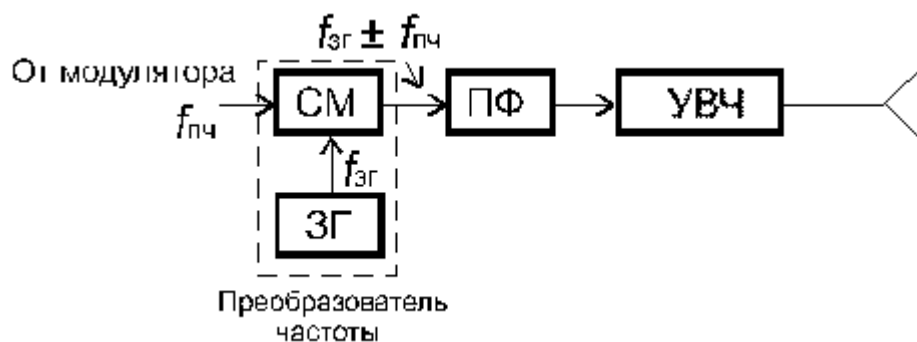


Рис.7.2

Структурная схема приемника показана на рис.7.3.

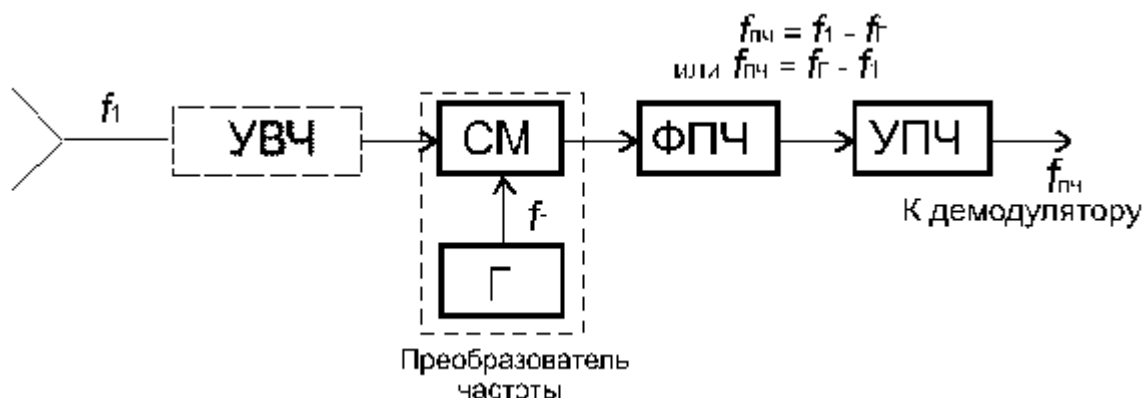


Рис. 7.3

Здесь сигнал, приходящий из антенны, усиливается усилителем СВЧ, преобразуется в промежуточную частоту, фильтруется фильтром промежуточной частоты (ФПЧ) и усиливается усилителем промежуточной частоты (УПЧ). УПЧ во многом определяет характеристики всей системы связи. Такие параметры, как чувствительность приемника, полоса пропускания, шумовые свойства зависят от УПЧ.

Входной усилитель СВЧ в приемниках РРЛ (так же, как и выходной усилитель в передатчиках), используется не всегда. К примеру, при мощности передатчика в десятки милливатт можно обойтись без усилителя СВЧ, как и сделано в аппаратуре РРЛ типа «КУРС-8».

На промежуточной станции приемник и передатчик объединяются в единый комплекс – ретранслятор.

Основное требование к ретранслятору – это компенсация ослабления сигнала на пролете РРЛ, которое меняется в широких пределах и может достигать 100–120 дБ. Для достижения этой цели ретранслятор должен, помимо усиления сигнала, осуществить сдвиг рабочей частоты системы связи. Иными словами, частота сигнала на выходе передатчика ( $f_2$ ) должна отличаться от входной частоты приемника ( $f_1$ ). Это необходимо сделать для устранения обратной связи между приемной и передающей антеннами, которая может привести к самовозбуждению ретранслятора.

На рис. 7.4 представлены три возможные схемы построения ретрансляторов.

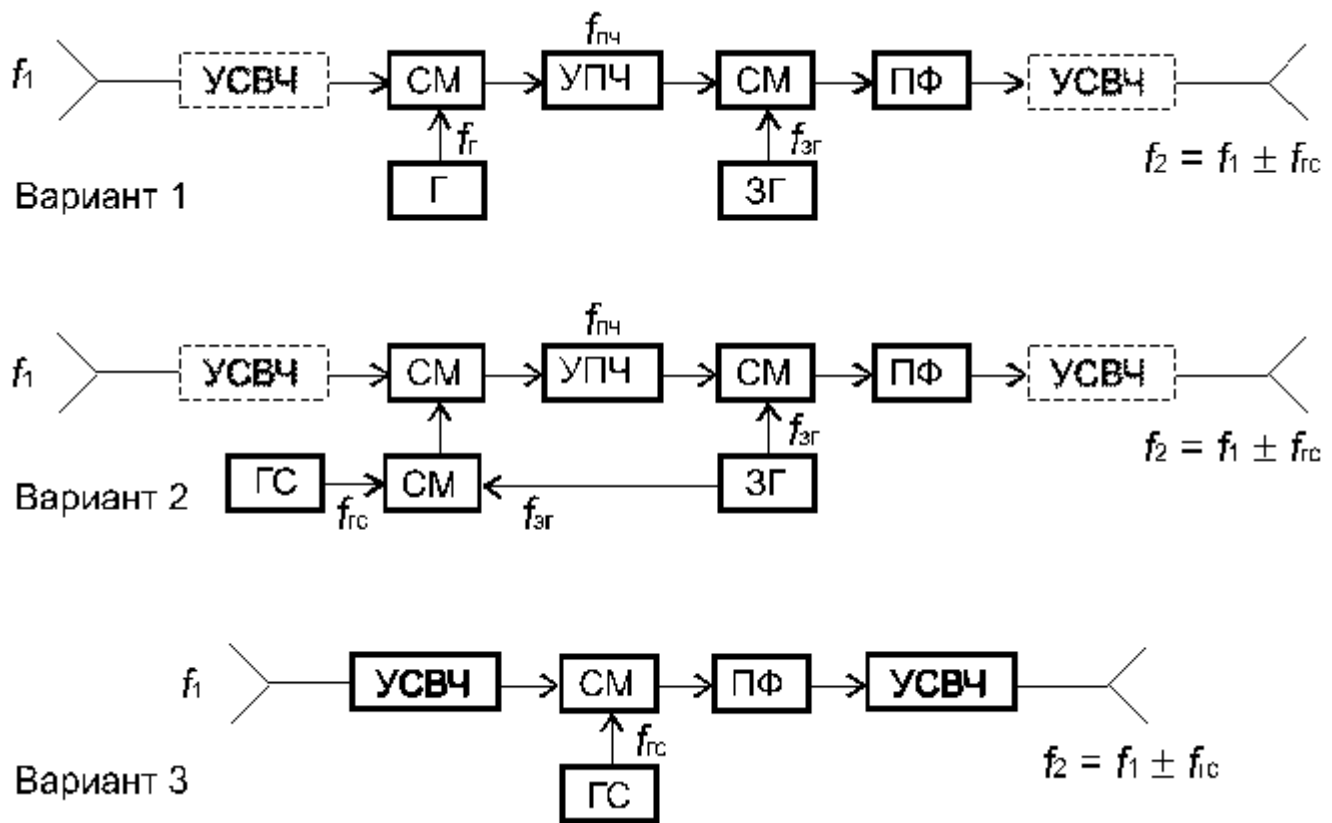


Рис. 7.4

Первые два варианта представляют собой стандартные схемы приемника и передатчика (рис. 7.2 и 7.3), соединенные по тракту промежуточной частоты. Отличаются эти схемы способом получения гетеродинных частот. В первом варианте использовано два отдельных генератора. Один является гетеродином приемника, а другой - задающим генератором передатчика. Частоты этих генераторов должны отличаться друг от друга на величину сдвига ( $f_{rc}$ ).

В радиорелейных линиях связи принято использовать несколько стандартных величин частот сдвига, например, 213, 266, 530 МГц, в зависимости от используемого диапазона волн.

Стабильность частоты на выходе передатчика в первом варианте зависит от стабильности частот гетеродина и задающего генератора, которые являются генераторами СВЧ. Существуют определенные проблемы при получении стабильных частот СВЧ. Обычно для этих целей применяется многократное умножение частоты стабильного кварцевого генератора, использование синтезаторов частоты или генераторов с диэлектрическими резонаторами.

Вторая схема содержит только один генератор СВЧ (в данном случае – задающий генератор). Гетеродинная частота приемника образуется путем смешивания частоты задающего генератора и генератора сдвига (ГС).

Данная схема обладает повышенной стабильностью выходной частоты. В этом можно убедиться, написав выражение для частоты выходного сигнала  $f_2$ , используя частоты  $f_1$ ,  $f_{зг}$  и  $f_{rc}$ .

Возможно применять для ретрансляции сигнала и схему, показанную в третьем варианте. Здесь все усиление сигнала проводится в диапазоне СВЧ без перехода в промежуточную частоту. Данная схема содержит наименьшее количество элементов и отличается высокой стабильностью. Однако широкого распространения она пока не получила из-за трудностей в реализации малошумящего входного усилителя СВЧ с коэффициентом усиления 70-90 дБ. Кроме того, схема предназначена только для ретрансляции и не может применяться на конечных и узловых станциях, что затрудняет унификацию оборудования.

Таким образом, в основном применяются схемы первого или второго варианта. Выходные уровни приемников и входные уровни передатчиков стандартны и составляют +10 дБм для аналоговых линий связи и -3 дБм для цифровых. Мощности передатчиков зависят от используемых диапазонов волн и находятся в пределах от десятков милливатт до единиц ватт. Номинальный уровень сигнала на входах приемников обычно составляет от -30 до -35 дБм, а минимальный уровень может быть до -90 дБм.

Важным требованием к высокочастотному тракту является малый уровень собственных (тепловых) шумов. Тепловые шумы возникают во всех элементах тракта, но особенно значимы они в тех точках, где их уровень соизмерим с уровнем сигнала, т. е. во входных каскадах приемников. Мощность тепловых шумов, возникающих на входе приемника, определяется известным соотношением

$$P_{ш,вх} = nkT\Delta f, \quad (7.8)$$

где  $n$  – коэффициент шума приемника;

$k$  – постоянная Больцмана ( $1.38 \cdot 10^{-23}$  Вт/Гц град);

$T$  – абсолютная температура (290 К);

$\Delta f$  – полоса пропускания приемника.

Мощность тепловых шумов на выходе  $i$ -го телефонного канала определяется по формуле

$$P_{ш_{T,i}} = 10^9 \frac{nkT\Delta F_k k_p^2}{P_{пр0}} \left( \frac{F_k}{\Delta f_k} \right)^2 \beta_{пр}, \quad \text{пВт}, \quad (7.9)$$

где  $\Delta F_k$  – ширина полосы частот одного канала (3100 Гц);

$k_p$  – психометрический коэффициент (0.75);

$F_k$  – средняя частота канала в групповом спектре, кГц;

$\Delta f_k$  – эффективная девиация частоты в одном канале, кГц;

$P_{пр0}$  – мощность сигнала на входе приемника (7.1), Вт;

$\beta_{пр}$  – коэффициент, учитывающий изменение девиации частоты при введении предискажений (рис. 7.5);

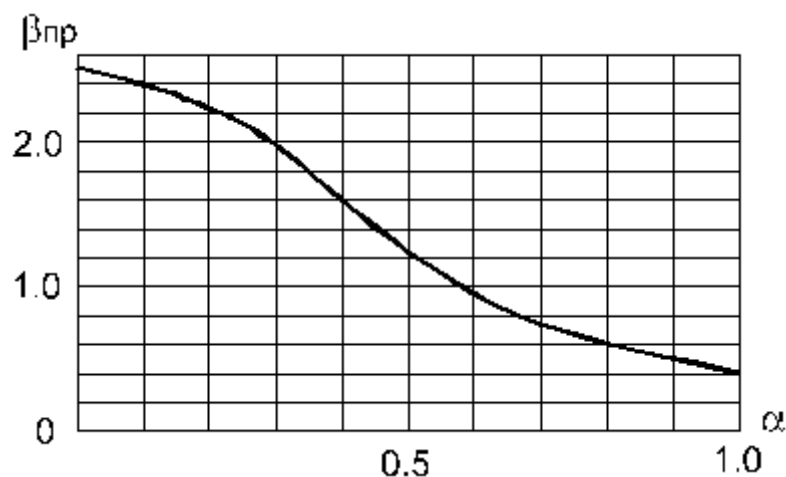


Рис. 7.5

### 7.3. Основные принципы построения трактов ПЧ

Как показано выше, тракт ПЧ во многом определяет характеристики системы связи. Более того, по своей сути тракт ПЧ подобен всему тракту ВЧ. В общем виде тракт ВЧ представляет собой четырехполюсник, предназначенный для передачи модулированного сигнала промежуточной частоты, т. е. так же, как и тракт ПЧ. Поэтому основные требования к высокочастотному тракту можно рассматривать на примере тракта ПЧ.

Особо жесткие требования предъявляются к усилителям промежуточной частоты приемников РРЛ. Они должны обладать большим коэффициентом усиления (до 100 дБ) при малых уровнях собственных (тепловых) шумов. Кроме того, УПЧ должны обладать линейной фазовой характеристикой и прямоугольной амплитудно-частотной характеристикой. Полоса пропускания тракта должна быть в два раза шире полосы ЧМ сигнала.

На рис. 7.6 показана одна из возможных структурных схем тракта ПЧ приемника РРЛ с ЧМ.

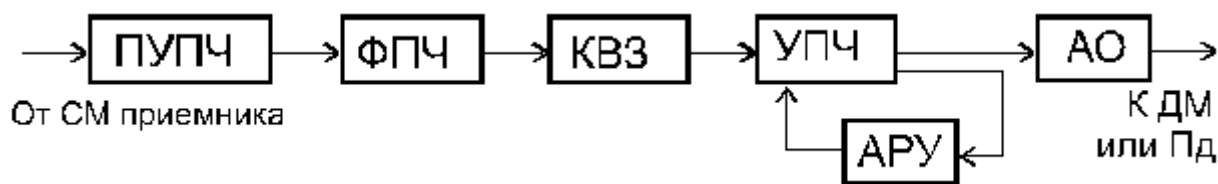


Рис. 7.6

Сигнал ПЧ от смесителя приемника поступает на предварительный усилитель (ПУПЧ), который должен обеспечить малый уровень шумов всего тракта ПЧ. Коэффициент усиления ПУПЧ небольшой и составляет 15-25 дБ. Амплитудная характеристика этого усилителя должна быть как можно более линейной для защиты приемника от комбинационных частот при радиопомехах. Выполняется усилитель на малошумящих транзисторах или специализированных микросхемах. Конструктивно ПУПЧ объединяется со смесителем приемника в единый блок.

Остальные каскады тракта представляют собой полосовые усилители. Амплитудно-частотная характеристика тракта формируется пассивным фильтром ПЧ (ФПЧ), а полоса

пропускания активных усилительных каскадов сделана несколько более широкая с тем, чтобы нестабильности усилителей не сказывались бы на АЧХ тракта.

Основное усиление сигнала проводится в УПЧ, состоящим из нескольких (до 10) каскадов. УПЧ охватывается глубокой (до 50–60 дБ) автоматической регулировкой усиления (АРУ) с тем, чтобы уровень модулированного сигнала на выходе УПЧ оставался бы неизменным при изменениях уровня сигнала на входе приемника.

При использовании частотной или фазовой модуляции после УПЧ устанавливается амплитудный ограничитель, предназначенный для устранения паразитной амплитудной модуляции. Основные источники паразитной амплитудной модуляции следующие:

- несовершенство модуляторов;
- неравномерность АЧХ элементов ВЧ тракта; в том числе неравномерность характеристик тракта распространения,
- тепловые (флюктуационные) шумы приемника.

Наличие амплитудных ограничителей приводит к тому, что амплитудная характеристика тракта ВЧ является нелинейной и нормальная работа системы возможна только при наличии сигнала с уровнем выше порога ограничения.

Необходимо иметь в виду, что в цифровых радиорелейных линиях связи большой емкости часто применяется квадратурная многопозиционная амплитудная модуляция, при которой весь ВЧ тракт должен быть линейным и наличие амплитудных ограничителей недопустимо.

Важнейшим требованием к тракту ПЧ является линейность фазовой характеристики (или, другими словами, равномерность характеристики группового времени запаздывания). Для обеспечения линейности ФХ в тракте ПЧ широко применяются фазокорректирующие контура (ФКК). В современной аппаратуре тракт ПЧ может содержать до 10 специализированных фазовых корректоров (к примеру, в аппаратуре цифровой РРЛ 700-й серии фирмы NEC используется 6 основных и несколько дополнительных ФКК). Каждый фазовый корректор компенсирует искажения какого-либо элемента тракта ВЧ или ПЧ (фидер, смеситель, усилитель и т. д.).

## **7.4. Примеры схемотехники элементов тракта ПЧ**

### **Фильтр промежуточной частоты**

Фильтр промежуточной частоты представляет собой пассивный четырехполюсник, обеспечивающий заданную амплитудно-частотную характеристику. Упрощенная схема ФПЧ и его АЧХ показаны на рис. 7.7. Фильтр представляет собой систему LC контуров, подобранных так, чтобы входные и выходные сопротивления системы составляли 75 Ом. Последовательные контуры L1–C1, L3–C3 и L6–C6 формируют плоский участок частотной характеристики в пределах требуемой полосы пропускания (для данного примера – в полосе 60–80 МГц). Режекторные контуры L2–C2, L4–C4, L5–C5 и L7–C7 формируют скаты характеристики. Их частоты режекции хорошо заметны на рис. 7.7, б.



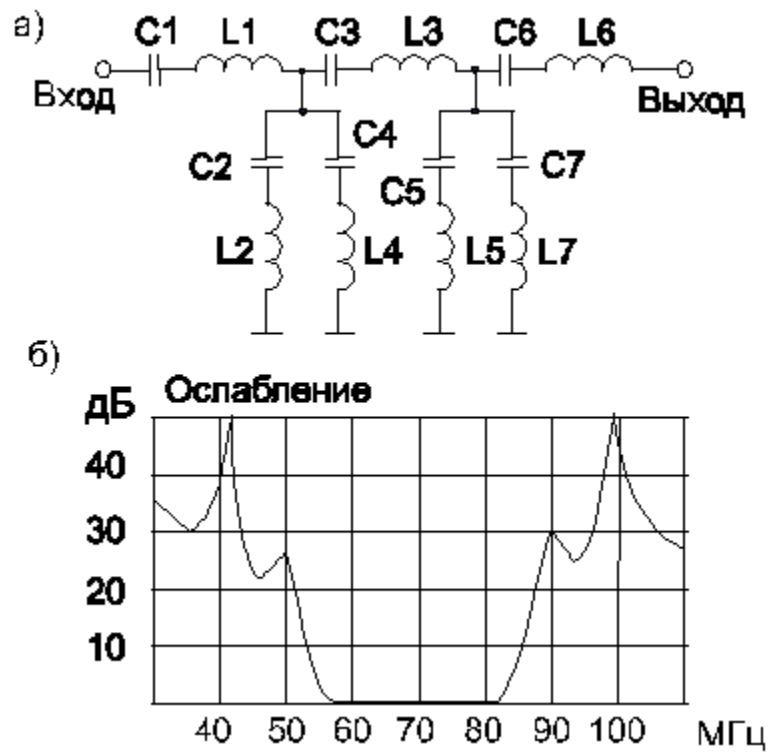


Рис. 7.7

В современной аппаратуре широкое применение получили твердотельные фильтры с использованием поверхностной акустической волны (ПАВ). Они обладают значительно лучшими характеристиками, малогабаритны и технологичны.

### Усилитель промежуточной частоты

Схемотехника усилителей промежуточной частоты основана, как правило, на транзисторных каскадах, охваченных глубокой обратной связью. Пример построения одного каскада усиления с последовательно-параллельным включением транзисторов показан на рис.7.8.

Каскад усиления выполнен на транзисторах VT1 и VT2. Цепи обратной связи через резистор R5 и через последовательную цепочку R4, C1 обеспечивают стабильность усиления, линейность фазовой характеристики и плоскую частотную характеристику. Коэффициент усиления одного каскада составляет 10–15 дБ. На основе подобных схем разработаны специализированные микросхемы как зарубежные, так и отечественные (290УР1).

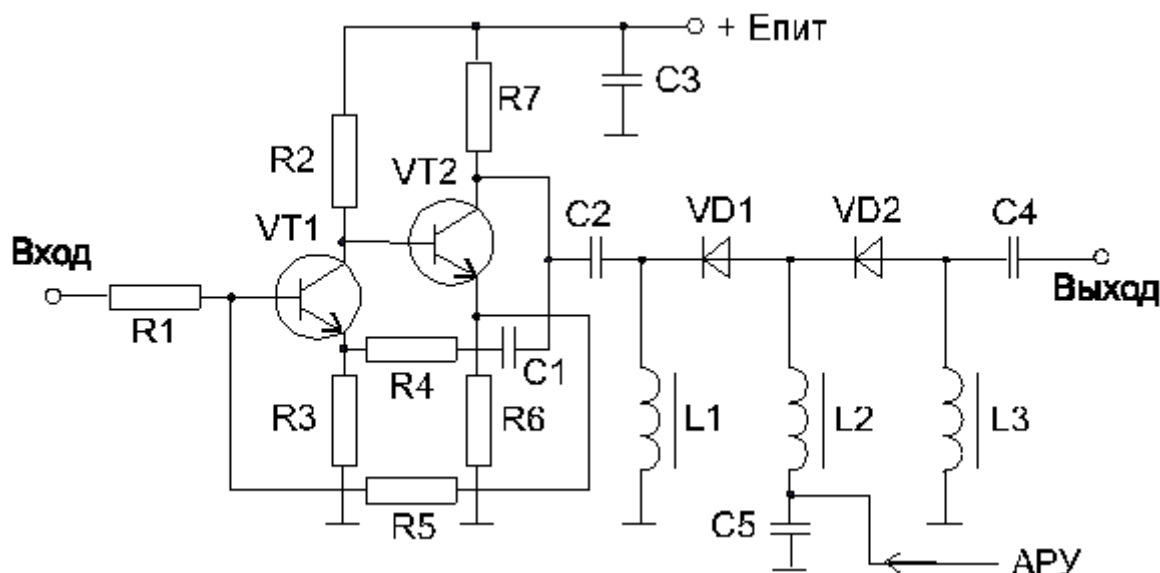


Рис. 7.8

Диоды VD1 и VD2 работают в режиме управляемого делителя напряжения и обеспечивают изменение коэффициента передачи каскада под воздействием сигнала АРУ. В таком режиме успешно работают р-і-п диоды (например типа КА-509) из-за очень малой собственной емкости, составляющей доли пикофард.

### Амплитудный ограничитель

Возможная схема амплитудного ограничителя очень похожа на схему управляемого делителя напряжения (рис. 7.8). Отличие заключается в том, что на амплитудный ограничитель подается опорное напряжение вместо напряжения АРУ и уровень проходящего сигнала должен превышать это напряжение. При этом диоды закрываются и ограничивают напряжение сигнала.

## 7.5. Исследования характеристик тракта ПЧ

### Исследование амплитудной характеристики

Для исследования характеристик необходимо собрать схему, показанную на рис. 7.9. Необходимо заметить, что в лабораторных макетах фазокорректирующий контур может быть назван корректором времени запаздывания (КВЗ).



Рис. 7.9

Настройка измерителя частотных характеристик (ИЧХ).

При проведении исследований могут быть использованы ИЧХ разных типов. Поэтому здесь дается обобщенная методика подготовки таких приборов для измерений.

Порядок подготовки следующий:

- установить центральную частоту ИЧХ равной 70 МГц;
- установить частоту меток равной 10 МГц;
- установить выходной уровень сигнала с ИЧХ в пределах от -20 до -30 дБ;
- манипулируя ручками «Полоса» и «Усиление  $Y$ », получить на экране индикатора изображение АЧХ исследуемого устройства.

Оцифровку меток на экране ИЧХ проводится при помощи цифрового отсчета, если таковой имеется. В противном случае необходимо вращать влево и вправо ручку «Полоса» и наблюдать за поведением меток на экране индикатора. Малоподвижная метка будет соответствовать центральной частоте качания (в данном случае – 70 МГц). Значит, ближайшая стоящая слева метка будет соответствовать частоте 60 МГц, а справа – 80 МГц.

Результаты измерений занести в табл. 7.1.

**Таблица 7.1**

|  |   |    |     |     |     |     |     |
|--|---|----|-----|-----|-----|-----|-----|
| Входной уровень<br>( $P_{вх}$ ), дБ    | 0 | 10 | -20 | -30 | -40 | -50 | -60 |
| Выходной уровень<br>( $U_{вых}$ ), дел |   |    |     |     |     |     |     |

Измерения проводятся в следующей последовательности:

1. Установить уровень сигнала на выходе ИЧХ (т. е. на входе исследуемого устройства) равным 0 дБ и измерить значение выходного уровня на частоте 70 МГц в делениях по шкале, нанесенной на экран индикатора прибора.
2. Меняя уровень сигнала до -60 дБ, отмечать значения выходного уровня на частоте 70 МГц и записывать их в таблицу.
3. Построить амплитудную характеристику, откладывая по горизонтали значения входного уровня, а по вертикали – выходного. Необходимо иметь в виду, что входной уровень измерен в дБ. Поэтому нулевой уровень соответствует наибольшему значению уровня сигнала. Это нужно учитывать при построении характеристики.
4. Отметить на построенной характеристике значение порогового уровня и рабочий участок. Записать значение порога.

### **Исследование амплитудно-частотной характеристики тракта ПЧ**

Структурная схема для этих измерений остается прежней (рис.7.9). Здесь необходимо просто срисовать АЧХ, полученную на экране измерителя, при двух значениях входного уровня:

1. На 10–20 дБ ниже порогового значения.
2. На 20–30 дБ выше порогового значения.

При установке уровня выше порога, нельзя допускать перегрузки прибора, что выражается резким изменением формы АЧХ.

После проведения измерений по схеме рис. 7.9 необходимо их повторить при отключенном фильтре ПЧ. Для этого ИЧХ нужно подключить так, как показано на рис. 7.9 пунктиром.

В каждой из нарисованных характеристик определите полосу пропускания и оцените неравномерность в пределах полосы. Сравните полосу пропускания с полосой частот ЧМ сигнала, рассчитанной в работе 5.

### 7.6. Содержание отчета

1. Рисунок одной из структурных схем элементов тракта ВЧ, согласно заданному варианту с объяснением принципа действия и основных требований к данному элементу (вариант задания выбирается из таблицы 7.2).
2. Диаграмма уровней на пролете РРЛ для заданного варианта (табл. 7.3 и данные аппаратуры и антенн из таблицы электрических параметров или по индивидуальному заданию преподавателя).
3. Расчетная формула, результаты расчета и график зависимости мощности тепловых шумов на выходе телефонного канала с предискажениями и без предискажений (7.1, 7.9). Программное обеспечение приведено в прил. 3, 4.
4. Структурная схема измерений.
5. Амплитудная характеристика тракта ПЧ.
6. Амплитудно-частотные характеристики тракта ПЧ для следующих вариантов:
  - АЧХ с фильтром ПЧ при уровне сигнала ниже порога;
  - АЧХ с фильтром ПЧ при уровне сигнала выше порога;
  - АЧХ без фильтра ПЧ при уровне сигнала выше порога.
7. На характеристиках должны быть отмечены полосы пропускания и неравномерности АЧХ.
8. Сравнение полосы пропускания тракта ПЧ с расчетным значением и выводы о пригодности данного тракта для передачи сигнала с заданным числом каналов.
9. Выводы.

Таблица 7.2

| Номер варианта | Элемент высокочастотного тракта                           |
|----------------|---|
| 1              | Структурная схема передатчика                             |
| 2              | Структурная схема приемника                               |
| 3              | Структурная схема ретранслятора с отдельными гетеродинами |
| 4              | Структурная схема ретранслятора с общим генератором СВЧ   |
| 5              | Структурная схема ретранслятора с усилением на СВЧ        |
| 6              | Структурная схема тракта ПЧ                               |

Таблица 7.3

| Номер варианта | R <sub>0</sub> , км | h <sub>1</sub> , м | h <sub>2</sub> , м | a, дБ/м |
|----------------|---------------------|--------------------|--------------------|---------|
| 1              | 43                  | 45                 | 50                 | 0.07    |
| 2              | 52                  | 60                 | 40                 | 0.06    |
| 3              | 60                  | 50                 | 50                 | 0.05    |
| 4              | 40                  | 60                 | 60                 | 0.07    |
| 5              | 46                  | 50                 | 60                 | 0.06    |
| 6              | 55                  | 60                 | 70                 | 0.06    |

Здесь

h<sub>1</sub> и h<sub>2</sub> – высоты подвеса приемной и передающей антенн,

a – погонное затухание в фидерной линии. Потери в фидерной линии (дБ) можно найти по формуле

$$L_{\phi_1} = h_1 * a, L_{\phi_2} = h_2 * a. \quad (7.7)$$

Пример диаграммы уровней показан рис. 7.1. Уровень P<sub>пр</sub> при построении диаграммы необходимо принять равным порогу включения замещающего генератора, приведенного в таблице электрических параметров аппаратуры (порог включения замещающего генератора – это тот минимальный уровень сигнала на входе приемника, ниже которого линия связи становится неработоспособной). Для цифровых систем связи эта величина часто соответствует коэффициенту ошибок, равному 10<sup>-3</sup>.

Необходимо иметь в виду, что диаграмма уровней строится в размерностях дБм (т. е. в уровнях по отношению к одному милливатту), а в таблицах параметров аппаратуры часто приводятся уровни в дБВт

(1 дБВт = 30 дБм).